

• 星型卸料器-YJD-HG 型



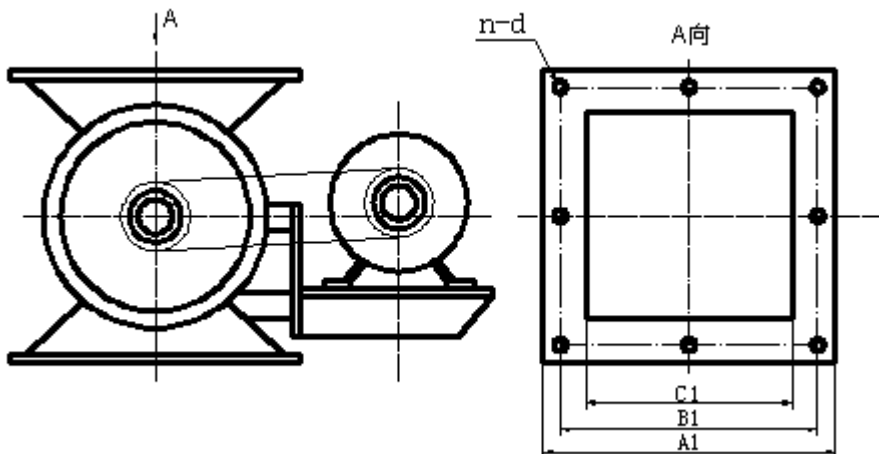
TEL: 13930756001

• 星型卸料器-也叫星形卸料器, 刚性叶轮给料机, 卸料器, 电动卸灰阀, YJD-HG 型星形卸料器, 设计的轴承、齿箱离开壳体一段距离, 对于高温、润滑都有较大改善。结构紧凑, 造型美观, 使用方便。运转

平稳, 噪音低。  0317-8348461

13930756001 <http://www.chuchenhb.com/xieliaoqi/yjdhgxieliaoqi.html>

• 星型卸料器-也叫星形卸料器, 刚性叶轮给料机, 卸料器, 电动卸灰阀, YJD-HG 型星形卸料器, 设计的轴承、齿箱离开壳体一段距离, 对于高温、润滑都有较大改善。结构紧凑, 造型美观, 使用方便。运转平稳, 噪音低。



除尘器框架

主要技术参数:

型号 Type	每转体 积 Rotation	减速电机型号 (Speed-down motor model) KW	转速 (Rev) r/min	工作温度 (Work temperature) ℃	重量 (Weight) Kg	安装联接尺寸 Installation Dimension												
						A	B	C	A1	B1	C1	H	L	L1	N	D	D1	P
2 型	2 立升/ 转	XWD2-59-0.55	24	≤300	95	Φ240	Φ200	Φ150	240	200	150	240	510	500	35	Φ30	33	10
4 型	4 立升/	XWD2-59-0.55	24	≤300	110	Φ280	Φ240	Φ180	280	230	180	280	535	545	35	Φ30	33	10

	转																		
6型	6立升/ 转	XWD2-59-0.55	24	≤300	120	Φ300	Φ260	Φ200	290	250	200	300	555	565	35Φ30	33	10		
8型	8立升/ 转	XWD2-59-0.75	24	≤300	150	Φ320	Φ280	Φ220	320	270	220	320	655	585	35Φ30	33	10		
10型	10立升/ 转	XWD3-59-1.1	24	≤300	170	Φ340	Φ300	Φ240	340	290	240	340	675	626	55Φ35	38	10		
12型	12立升/ 转	XWD3-59-1.1	24	≤300	180	Φ360	Φ320	Φ260	350	310	260	360	695	645	55Φ35	38	10		
14型	14立升/ 转	XWD3-59-1.1	24	≤300	190	Φ380	Φ340	Φ280	380	330	280	380	715	665	55Φ35	38	10		
16型	16立升/ 转	XWD3-59-1.1	24	≤300	210	Φ400	Φ360	Φ300	400	350	300	400	735	685	55Φ35	38	10		
18型	18立升/ 转	XWD3-59-1.5	24	≤300	245	Φ420	Φ380	Φ320	420	370	320	420	755	705	55Φ40	43.5	12		
20型	20立升/ 转	XWD3-59-1.5	24	≤300	260	Φ440	Φ400	Φ340	440	390	340	440	775	725	55Φ40	43.5	12		
26型	26立升/ 转	XWD3-59-1.5	24	≤300	370	Φ500	Φ460	Φ400	510	450	400	520	890	830	60Φ45	48.5	14		
30型	30立升/ 转	XWD3-59-2.2	24	≤300	385	Φ540	Φ500	Φ440	540	490	440	560	930	850	60Φ45	48.5	14		
40型	40立升/ 转	XWD4-59-/3	24	≤300	585	Φ610	Φ560	Φ480	600	550	480	620	980	1005	91Φ55	59	16		
60型	60立升/ 转	XWD4-59-3	24	≤300	620	Φ660	Φ610	Φ500	660	610	500	680	1020	1040	91Φ55	59	16		
80型	80立升/ 转	XWD5-59-4	24	≤300	710	Φ670	Φ620	Φ540	670	620	540	720	1130	1065	91Φ55	59	16		
100型	100立 升/转	XWD5-59-4	24	≤300	920	Φ740	Φ680	Φ600	730	680	600	800	1200	1145	91Φ65	69	18		
250型	250立 升/转	XWD6-59-5.5	24	≤300	1150	1060×900	960×800	860×700	1000	1350	1405	91Φ65	69	18					