



DMF-Y 型电磁脉冲阀



DMF-Y 型电磁脉冲阀 DMF - Y 型电磁脉冲阀为淹没式(亦称嵌入式阀)它直接安装在气包上, 具有更好的直通喷吹效果, 工作气源损失较小, DMF-Y 型电磁脉冲阀适用于气源压力范围较宽场合。

服务热线: 0317-5660116 189 3171 7856

DMF-Y 型电磁脉冲阀为淹没式(亦称嵌入式阀)它直接安装在气包上, 具有更好的直通喷吹效果, 工作气源损失较小。DMF-Y 型电磁脉冲阀适用于气源压力范围较宽场合。

DMF-Y 型电磁脉冲阀技术指标: DMF-Y 型电磁脉冲阀

工作压力: 0.3-0.6Mpa 工作介质: 清洁空气

电压: Dc24v/Ac220v 电流: 800mA/60mA

使用环境: 温度 -10°C ~ 55°C 空气相对湿度不超过 85%

膜片寿命: 100 万次或 2~3 年

型号	口径	接口直径		工作电压	工作压力
		英制	公制		
DMF-Y-25	1"	1"	25	DC24V	0.2-0.6MPa
DMF-Y-40S1	1 1/2"	1 1/2"	40		

DMF-Y-XX X —— 放气管出口连接方式
 口径尺寸
 淹没式(嵌入式)
 电磁脉冲阀

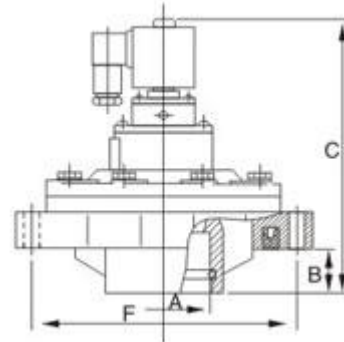


河北富宇环保设备有限公司

Hebei Fuyu environmental protection equipment Co., Ltd

DMF-Y-50S	2"	2"	50		
DMF-Y-70S2	1 1/2"	2 1/2"	62		
DMF-Y-80S	3"	3"	76		

型号	口径	A	B	C	D	E	F
DMF-Y-25	1"	1"	34	140	96		
DMF-Y-40S	1 1/2"	1 1/2"	40	182	112		
DMF-Y-50S	2"	60	31	188	202	178	180
DMF-Y-70S	2 1/2"	75	35	196	230	202	208
DMF-Y-80S	3"	89	35	200	249	219	227



气包开孔尺寸表:

(mm)

型号	喷吹口径	主 孔		定位或固定孔		
		阀A	放气孔B	中心圆C	ΦD	
DMF-Y-25.G	1"	60	36		2 × R3.5	
DMF-Y-25.Y	1"	60	50		2 × R3.5	
DMF-Y-40.G	1 1/2"	75	50		2 × R4.5	
DMF-Y-40.Y	1 1/2"	75	62		2 × R4.5	
DMF-Y-50.H	2"	124	62	180	6 × M10	
DMF-Y-70.H	2 1/2"	150	77	208	6 × M10	
DMF-Y-80.H	3"	164	91	227	6 × M10	