



QMFD-100 型电磁脉冲阀



QMFD-100 型电磁脉冲阀为二通常闭式交、支流电磁阀,通常用做水、气控制,接受电信号阀门打开, QMFD-100 型电磁脉冲阀断电后阀门关闭。

 服务热线: **0317-5660116** **189 3171 7856**

KXD-I型电磁脉冲阀

QMFD-100 型电磁脉冲阀为二通常闭式交、支流电磁阀,通常用做水、气控制,接受电信号阀门打开,断电后阀门关闭。

QMFD-100 型电磁脉冲阀特点: 阀芯套管冲压、拉伸成形,严密性好,动作灵敏、寿命长,运行可靠。

使用条件: 介质不腐蚀的气、水, 介质温度 $\leq 60^{\circ}\text{C}$, 相对湿度不超过 85%的场所。

QMFD-100 型电磁脉冲阀

技术参数:

型号	通径 ϕ mm	接头D	工作电压V	工作压力
KXD-1	2	M8×1	交、直流 220、110、 36、24	1~7kgf/cm ²
KXD-2.5	2.5	M8×1		
KXD-3	3	M8×1		

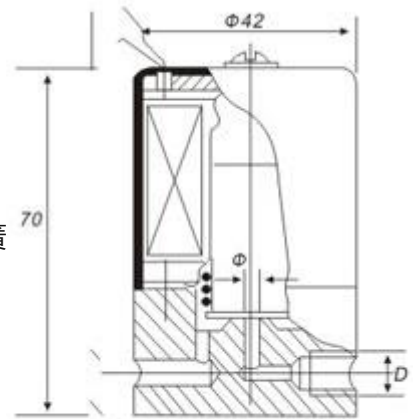


KXD-Ⅱ型电磁脉冲阀

该阀技术参数及特点与 KXD 型阀相同，所不同的是用连接螺栓来做脉冲阀背压室气体排放管。

它可保持电磁阀垂直位置，活动芯垂直上、下运动。减少贴心和弹簧磨损。延长阀的使用寿命、运行可靠、拆装方便，它可作为 QMF-20P 型、QMF-100 型其他类型的脉冲阀的控制阀。

连接螺栓 d 值：M8×1、M8×1.25



外形尺寸图