



DSF 型淹没式电磁阀



DSF 型淹没式电磁阀 1993 年批量生产并应用在各种脉冲袋式除尘器上多年, DSF 型淹没式电磁阀技术性能均达到设计要求, 运行效果好, 性能稳定, 维护简便, 使用寿命长。

 服务热线: **0317-5660116** **189 3171 7856**

DSF 型淹没式电磁阀 DSF 型低压双膜片脉冲阀 1993 年批量生产并应用在各种脉冲袋式除尘器上多年, DSF 型淹没式电磁阀技术性能均达到设计要求, 运行效果好, 性能稳定, 维护简便, 使用寿命长。

DSF 型淹没式电磁阀与贮气包连接有两种方式: DSF 型淹没式电磁阀

A: 螺纹连接式

B: 插管连接式



河北富宇环保设备有限公司

Hebei Fuyu environmental protection equipment Co., Ltd

技术指标:

工作压力: 0.3-0.6 Mpa

工作介质: 清洁空气

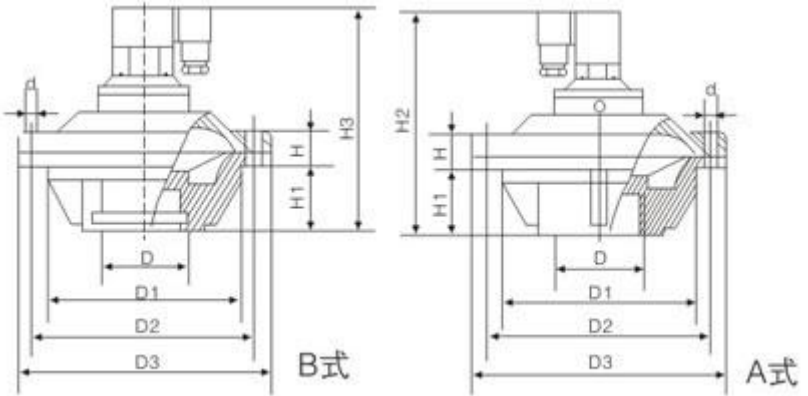
电压: DC 24V/AC220V

电流: 800ma/60ma

使用环境: 温度-10°C-55°C

空气相对湿度不超过 85%

膜片寿命: 100 万次或 2-3 年



A 式和 B 式尺寸表:

型号	D (A 式)	D (B 式)	D1	D2	D3	H	H1	H2	H3	d
DSF-40	G1"-2	1"-2	120	160	180	24	53	190	81	8-φ9
DSF-50	G2"-2	1 1/2"-2	120	160	180	24	53	190	81	8-φ9
DSF-70	G2"-2	60	147	185	206	25	57	201	192	8-φ11
DSF-80	G3"-2	75	147	185	206	25	60	204	195	8-φ11
DSF-100	G4"-2	89	174	218	240	27	56		214	8-φ11

脉冲阀与贮气包链接示意图说明:

脉冲阀与气包法兰链接由 O 型密封圈密封。

DSF-40.50 型为 145×5.70 型密封圈

(GB1235-76)

DSF70.80 型为 165×57.0 型密封圈(GB1235-76)

DSF-100 型为 190×5.70 型密封圈 (GB1235-76)

