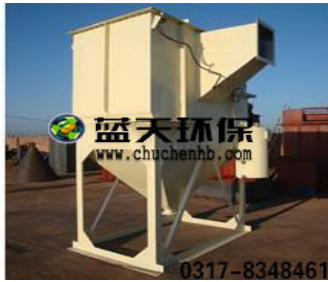


泊头市除尘设备有限责任公司

BoTou LanTian HuanBaoSheBei CO.,LTD

www.chuchenhb.com

- 冲激式除尘器 | 除尘器 | 除尘设备-CCJ/A 型冲激式除尘器



此类型除尘机组有几种不同型式的排泥浆方法，本型号为锥形漏斗排泥浆的冲激式除尘机组，定型为 CCJ/A (C—冲激式；C—除尘；J—机组；A—锥形漏斗排泥浆)。按处理风量的能力分八种规格。



0317-8348461

13930756001

• CCJ/A 型冲击式除尘器

此类型除尘机组有几种不同型式的排泥浆方法，本型号为锥形漏斗排泥浆的冲激式除尘机组，定型为 CCJ/A (C—冲激式；C—除尘；J—机组；A—锥形漏斗排泥浆)。按处理风量的能力分八种规格。

选用说明

一、适用范围：本机组适用于干净化非纤维性，无腐蚀性的温度不高于 300℃ 的含尘气体。适用于冶金、煤炭、化工、铸造、发电、建筑材料及耐火材料等企业。在用于具有粘性的生石灰运输系统中的除尘亦能获得很好的效果，这是该机组的又一突出优点。

二、溢流箱的水封高度是按机组分雾室内负压不大于 400 毫米水柱或正压不大于 150 毫米水柱设计的，非此使用条件，需另行设计溢流箱。

技术性能

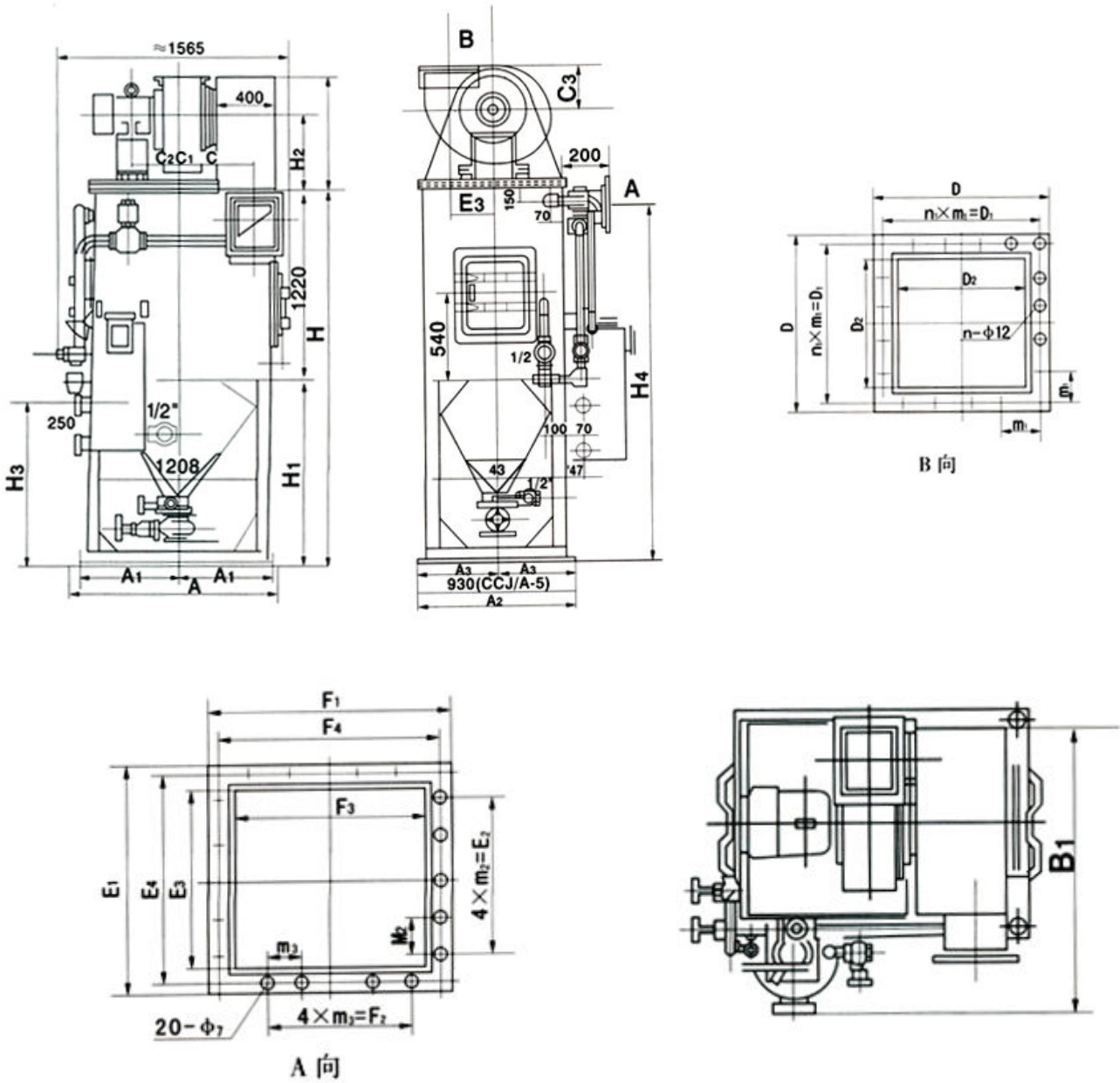
型号规格	进口风速 (m/s)	处理风量 (m ³ /h)	阻力(kg/m ²)	耗水量(t/h)	效率(%)	外型尺寸(长×宽×高)	重量(kg)
CCJ/A-5	18	5000	100-160	0.16	99	1568×1284×3124	809
CCJ/A-7		7000		0.23		1568×1634×3240	1058
CCJ/A-10		10000		0.33		1568×2012×3579	1212
CCJ/A-14		14000		0.46		1956×2600×4828	2430
CCJ/A-20		20000		0.66		2573×2600×4828	3370
CCJ/A-30		30000		0.98		3279×2600×4828	4132
CCJ/A-40		40000		1.32		4200×2250×5196	5239
CCJ/A-60		60000		1.97		5913×2250×5566	6984

泊头市除尘设备有限责任公司

BoTou LanTian HuanBaoSheBei CO.,LTD

www.chuchenhb.com

CCJ/A 型冲击式除尘器



泊头市除尘设备有限责任公司

BoTou LanTian HuanBaoSheBei CO.,LTD www.chuchenhb.com

代号 型号	A	A ₁	A ₂	A ₃	B	B ₁	C	C ₁	C ₂	C ₃	n	D	n	m ₁	D ₁	D ₂	E ₁	m ₂	E ₂	E ₃	E ₄	F ₁	M ₃	F ₂	F ₃	F ₄	H	H ₁	H ₂	H ₃	H ₄	N
CCJ/A-5	1322	632	966	—	872	1284	461	25	297	262	20	366	5	66	330	280	336	60	240	280	315	374	70	280	320	355	3124	1165	489	1001	2205	6
CCJ/A-7	1336	636	1350	645	1222	1634	430	33.5	333.5	294.5	20	438	5	79	395	342	311	70	280	315	350	414	78	312	360	395	3244	1165	534	1001	2175	8
CCJ/A-10	1342	637	1734	833	1600	2012	400	27	366	327	24	488	6	76	456	400	406	75	300	350	385	454	88	352	400	435	3579	1450	589	1286	2430	8

代号 型号	A	A ₁	A ₂	B	B ₀	B ₁	B ₃	B ₅	C	C ₁	D	D ₁	E
CCJ/A-14	1020	1432	660	1200	2566	1965	590	404	468	624	420	480	456
CCJ/A-20	1744	1972	930	1742	2608	2513	848	560	624	624	550	640	625
CCJ/A-30	2584	2814	1350	2592	3448	3279	1223	680	747	747	560	640	625
CCJ/A-40	3458	3688	1787	3456	4320	4200	1793	790	850	850	700	800	765
CCJ/A-60	5196	5426	2656	5194	5058	5973	2507	960	1020	1020	840	960	900

代号 型号	E ₁	F	F ₁	G	G ₁	H	H ₁	H ₂	H ₃	H ₄	H ₅	H ₆	H ₇
CCJ/A-14	510	476	534	734.5	256	4488	3568	2902	800	325	420	560	3188
CCJ/A-20	700	669	746	798	406	4828	3568	2902	1040	380	560	560	3188
CCJ/A-30	700	669	746	753.5	736	4828	3668	2842	1040	420	560	680	3188
CCJ/A-40	860	809	906	815.5	1169	5196	3843	2862	1180	320	700	790	3263
CCJ/A-60	1008	949	1066	1069	1689	5566	3943	2717	1420	350	840	960	3263

代号 型号	J	J ₁	K	K ₁	S ₀	S	a	e	e ₁	m	n	n ₁	φ
CCJ/A-14	834	392	28	24	614	512	78	76	85	8	6	6	7
CCJ/A-20	700	523	32	20	614	668	78	125	140	8	8	5	15
CCJ/A-30	822	523	36	20	734	788	83	125	140	9	9	5	15
CCJ/A-40	925	653	40	20	820	898	85	153	172	10	10	5	15
CCJ/A-60	884	783	48	24	990	1068	85	150	168	12	12	6	15

代号 型号	A ₁	A ₃	n ₂
CCJ/A-5	632	—	6
CCJ/A-7	635	645	8
CCJ/A-10	637	853	8
CCJ/A-14	660	1063	8
CCJ/A-20	930	1063	8
CCJ/A-30	1350	1063	8
CCJ/A-40	1787	1063	8
CCJ/A-60	2656	1063	8

地脚尺寸