

- **CDPK 系列宽间距电除尘器**



- 宽间距电除尘器是当前世界上最先进的高效除尘器之一。所谓“宽间距”就是电

除尘器的极板间距大于 300mm,具体指 400mm 以上的极板间距。



0317-8348461

13930756001

- 简介

宽间距电除尘器是当前世界上最先进的高效除尘器之一。所谓“宽间距”就是电除尘器的极板间距大于 300mm,具体指 400mm 以上的极板间距。

适用范围

CDPK (H) —10/2 型,适用于 $\phi 2.4 \times 18\text{m}$ 或 $\phi 2.8 \times 14\text{m}$ 回转式烘干机 (顺流或逆流) H 标号是耐蚀烘干机专用。

CDPK—10/2 型 $\phi 1.9/1.6 \times 36\text{m}$ 小型中空干回转窑

CDPK—30/3 型 $\phi 2.4 \times 44\text{m}$ 左右的五级预热回转窑

CDPK—45/3 型 两台并用,适用于 $\phi 4.0 \times 60$ 立筒式或四对预热器回转窑

CDPK—67.5/3 型 适用于 $\phi 3.0 \times 48\text{m}$ 产量 700t/d 预分解回转窑

CDPK—90/3 型 适用于 $\phi 4 \times 60\text{m}$ 产量 1000t/d 预分解回转窑

CDPK—108/3 型 适用于大型回转窑

CDPD 系列用于湿法或立波尔回转窑时,在结构上考虑了耐蚀措施。

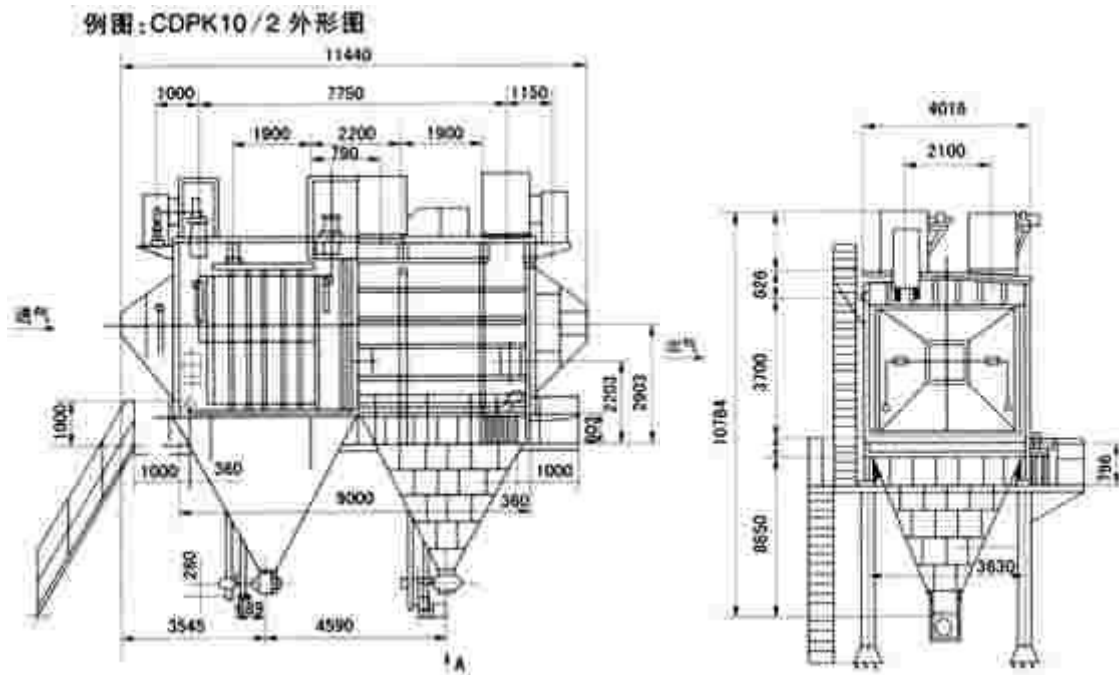
室两电	CDPK-15/3 单室三电 场 15m ²	CDPK-20/2 单室两电 场 20m ²	CDPK-30/30 单室三 电场 30m ²	CDPK-45/3 单室三电 场 45m ²	CDPK-55/3 单室三电 场 55m ²	CDPK-67.5/3 单室三 电场 67.5m ²	CDPK-90/2 单室三 场 90m ²
	15.6	20.25	31.25	44.43	56.8	67.54	90
00	39000-56000	50000-70000	67000-112000	110000-160000	143000-200000	178000-244000	210000-32400
	620	593	1330	1960	3125	3739	454

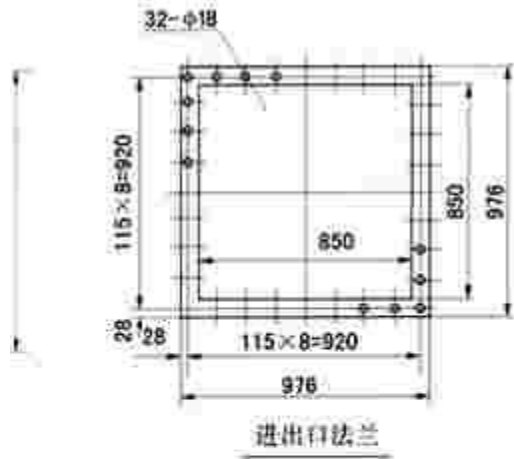
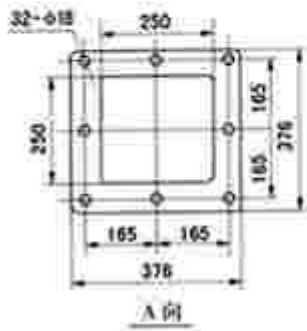
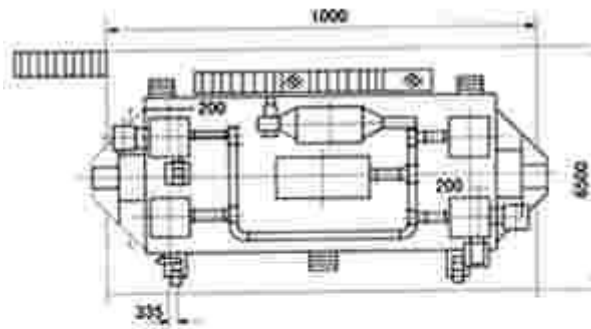
<250

+200-200

	<300	<200	<300	<300	<300	<300	<300
	60	30	80	60	80	80	80
	99.7	99.5	99.8	99.8	99.8	99.8	99.8
10784	15730×4960×10096	12376×5662×11765	18268×6196×12599	20080×8270×14604	23942×8686×16531	24620×9290×19832	25180×9700×17

84	68.7	104.36	134.66	162	197.5	240
----	------	--------	--------	-----	-------	-----





其它规格详见说明书