

• HD 单机除尘器,布袋除尘器,单机除尘器



HD 系列单机除尘器是专为水泥厂库顶,库底。皮带输送及局部尘源除尘而设计

的。也可以用于其它行业的局部尘源除尘用。具有体积小处理风量大、结构紧凑、使用方便可靠等优点。



**0317-8348461**

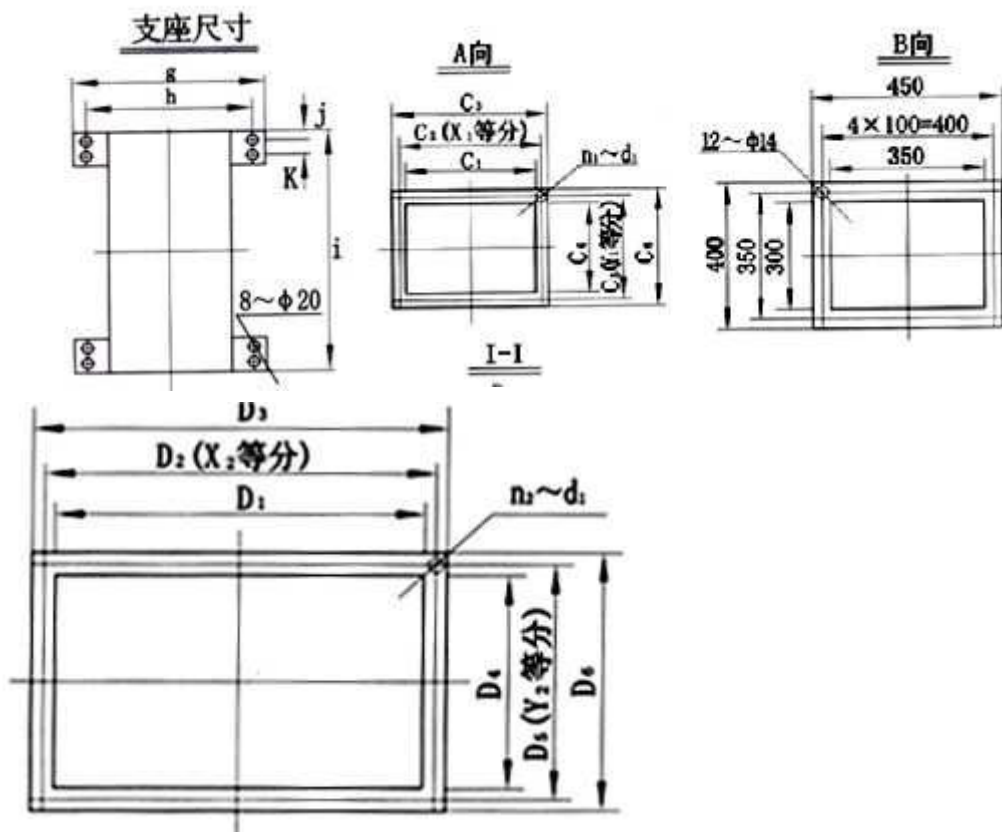
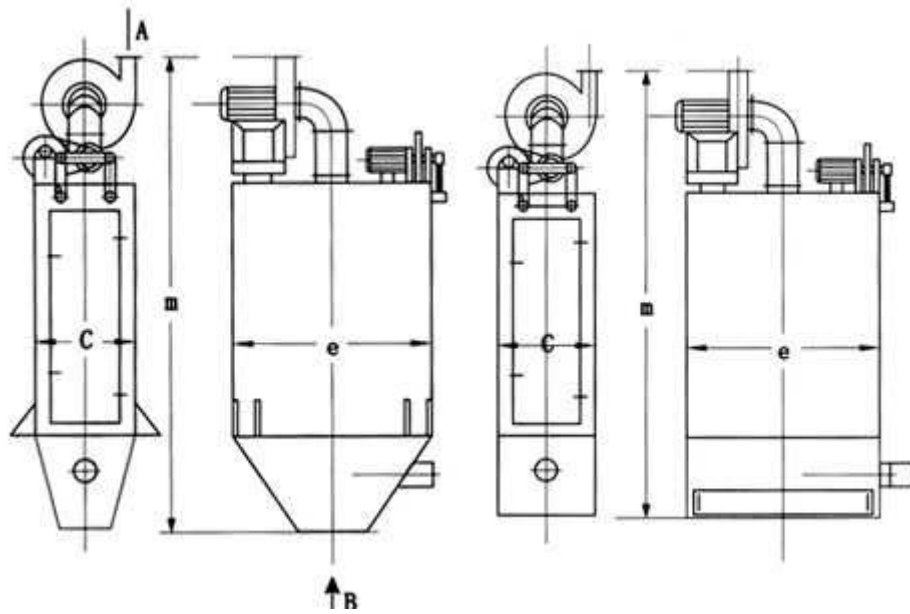
**13930756001**

• 简介

HD 系列单机除尘器是专为水泥厂库顶,库底。皮带输送及局部尘源除尘而设计的。也可以用于其它行业的局部尘源除尘用。具有体积小处理风量大,结构紧凑。使用方便可靠等优点,从除尘器上清除下来的粉尘可直接排除入仓内。亦可直接落在皮带上。含尘气体由除尘器下部进入除尘器,经滤袋过滤后,清洁空气由引风机排出。除尘器工作一段时间后,滤袋上的粉尘逐渐增多致使滤袋阻力上升,需要进行清灰,清灰完毕后,除尘器又正常进行工作。

技术性能

型号规格	HD8924 (ABC)	HD8923 (ABC)	HD8948 (ABC)	HD8956 (ABC)	HD8964 (ABC)	HD8964L (ABC)	HD8980 (ABC)
处理风量(m <sup>3</sup> /h)	1000-1500	1500-2000	2000-3000	3000-3480	3480-4200	4200-5200	5200-6000
除尘器阻力(Pa)	1200	1200	1200	1200	1200	1200	1200
过滤面积(m <sup>2</sup> )	10	14.48	20	25	29.0	35	40
过滤风速(m/min)	< 2.5						
除尘效率(%)	> 99.9						
风机功率(kw)	3	3	5.5	5.5	8.5	8.5	11.0
清灰电机功率(kw)	0.25	0.25	0.25	0.37	0.37	0.37	0.37
风机电机型号	Y9L00-2	Y100L-2	Y232S1-2	Y132S1-2	Y132S2-2	Y132S2-2	Y169M1-2
清灰电机型号	AQ <sub>2</sub> 7114	AQ <sub>2</sub> 7114	AQ <sub>2</sub> 7124	AQ <sub>2</sub> -7124	AQ <sub>2</sub> -7124	AQ <sub>2</sub> 7124	Y801-4
A 型重量 kg	680	756	893	987	1103	1986	1210



主要尺寸:

型号规格 (A, B, C)	c	e	g	h	i	j	k	m	C1	C2	C3	C4	C5	C6	n1	d1	X1	Y1	D1	D2	D3	D4	D5	D6	n2	d2	X2	Y2
HD8924	560	820	860	800	810	40	70	2450	128	160	182	92	126	148	14	7	4	3	820	870	910	560	610	650	30	12	10	5
HD8932	560	1080	860	800	1070	40	70	2500	128	160	182	92	126	148	14	7	4	3	1080	1130	1170	560	610	650	30	12	10	5
HD8948	820	1080	1120	1060	1070	40	70	2765	196	228	250	128	165	184	14	7	4	3	1080	1130	1170	820	868	910	34	12	10	7
HD8956	1080	950	1380	1320	940	40	70	2794	196	228	250	128	165	184	14	7	4	3	950	1000	1040	1080	1130	1170	36	12	10	8
HD8964	1080	1080	1380	1320	1070	40	70	2794	196	228	250	128	165	184	14	7	4	3	1080	1130	1170	1080	1130	1170	40	12	10	10
HD8964L	1080	1080	1380	1320	1070	40	70	3050	196	228	250	128	165	184	14	7	4	3	1080	1130	1170	1080	1130	1170	40	12	10	10
HD8980	1080	1340	1380	1320	1330	40	70	3360	221	252	275	144	177	200	14	7	4	3	1340	1400	1440	1080	1130	1170	40	12	10	10