



## PL 型单机除尘设备\_布袋除尘器\_单机除尘器



PL 型单机除尘设备是根据国外引进的除尘设备进行改进研制成功的新颖产品，是一种体积小，PL 型单机除尘设备除尘效率高的就地除尘机组.并广泛用于铸造工业、陶瓷工业、玻璃工业以及耐火材料、水泥建材。

 服务热线: **0317-5660116**      **189 3171 7856**

### 简介

**PL 型单机除尘设备** PL 单机除尘器是根据国外引进的除尘设备进行改进研制成功的新颖产品，PL 型单机除尘设备是一种体积小，除尘效率高的就地除尘机组.并广泛用于铸造工业、陶瓷工业、玻璃工业以及耐火材料、水泥建材、砂轮制造、化工制品、机械加工等行业的除尘。PL 型单机除尘设备系列机组基本结构由风机、过滤器和集尘器三个部分组成，各部件都安装在一个立式框架内，钢板壳体，外形美观、结构科学、运行可靠、使用方便。

型号规格 项 目	PL-800/B	PL-1100/B	PL-1600/B	PL-2200/B
风量 M <sup>3</sup> /H	800	1100	1600	2200
资用力 MMH <sub>2</sub> O	>80	>85	>85	>100
过滤面积 M <sup>2</sup>	4	7	10	12



# 河北富宇环保设备有限公司

Hebei Fuyu environmental protection equipment Co., Ltd

风机电机功率 KW	1.1	1.5	2.2	3
清灰电机功率 KW	0.18	0.18	0.18	0.18
过滤风速 M/MiN	3.33	2.62	2.66	3.05
净化效率%	>99.5	>99.5	>99.5	>99.5
噪声 db(A)	<75	<75	<75	<75
外形尺寸 A×B×CMM	530×520×1040	700×580×1100	740×580×1240	720×660×1330
底法尺英寸 E×FMM	598×588	768×648	826×666	806×746
重量 KG	280	330	470	600

注：1. 资用压力即机真空度，系指机器可供使用的压力，是机器进气口实测静压的绝对值。

2. 净化效率大于 99.5%是用于中位径 100 的滑石粉测定数值，测定值最低为 99.62%，平均为 99.6%。

3. PL 型单机除尘设备机器风量是在资用压力时的吸风量。

## PL-B 型系列单机除尘设备技术性能

型号规格 项 目	PL-2700/B	PL-3200/B	PL-3500/B	PL-6000/B
风量 M <sup>3</sup> /H	2700	3200	3500	6000-8000
资用压力 MMH <sub>2</sub> O	>120	>100	>100	>150-120
过滤面积 M <sup>2</sup>	13.6	15.3	21.5	25
风机电机功率 KW	4	4	5.5	7.5
清灰电机功率 KW	0.18	0.18	0.37	0.55
过滤风速 M/MiN	3.30	3.48	3.40	3.33-4.5



# 河北富宇环保设备有限公司

Hebei Fuyu environmental protection equipment Co., Ltd

净化效率%	>99.5	>99.5	>99.5	>99.5
噪声 db(A)	<75	<75	<75	<80
外形尺寸 A×B×CMM	760×680×1380	790×700×1420	900×800×1550	1200×900×1720
底法兰尺寸 E×FMM	864×784	894×804	1004×905	1102×1002
重量 KG	520	615	815	1190

- 注：1. 资用压力即机真空度, 系指机器可供使用的压力, 是机器进气口实测静压的绝对值。  
 2. 净化效率大于 99.5% 是用于中位径 100 的滑石粉测定数值, 测定值最低为 99.62%, 平均为 99.6%。  
 3. PL 型单机除尘设备机器风量是在资用压力时的吸风量。

## PL-A 型系列单机除尘设备技术性能

型号规格 项目	PL-800/A	PL-1100/A	PL-1600/A	PL-2200/A
风量 M <sup>3</sup> /H	800	1100	1600	2200
资用压力 MMH <sub>2</sub> O	80	85	85	100
过滤面积 M <sup>2</sup>	4	7	10	12
进气口尺寸 mm	Φ120	Φ140	Φ150	Φ200
进气口中心离底 距 H	318	345	418	433
风机电机功率 KW	1.1	1.5	2.2	3
清灰电机功率 KW	0.18	0.18	0.18	0.18
过滤风速 M/Min	3.33	2.62	2.66	3.05
净化效率%	>99	>99	>99	>99



# 河北富宇环保设备有限公司

Hebei Fuyu environmental protection equipment Co., Ltd

灰箱容积(1)	20	30	40	40
噪声 dB(A)	75	75	75	75
外形尺寸 A×B×Cmm	530×520×1300	700×580×1400	740×580×1913	720×630×1696
重量 Kg	400	550	600	730

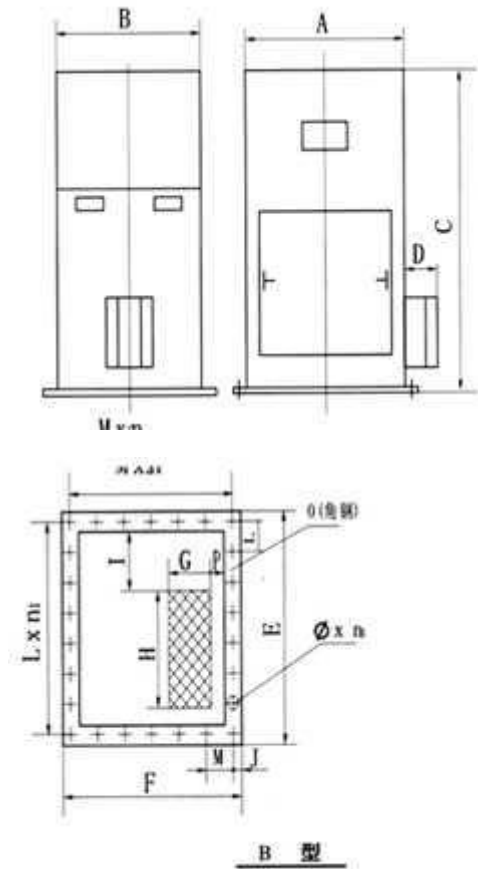
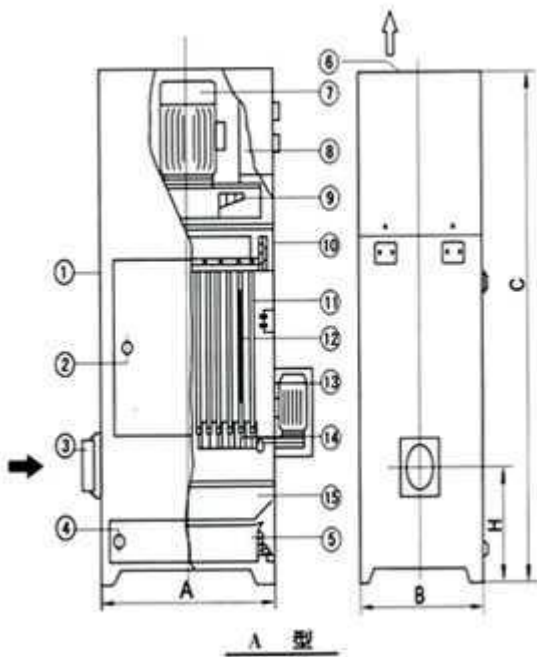
## PL-A 型系列单机除尘设备技术性能

型号规格 项目	PL-2700/A	PL-3200/A	PL-3500/A	PL-6000/A
风量 M <sup>3</sup> /H	2700	3200	3500	6000-8000
资用压力 MMH <sub>2</sub> O	120	100	100	150-120
过滤面积 M <sup>2</sup>	13.6	15.3	21.5	30
进气口尺寸 mm	200×250	200×300	200×350	220×350
进气口中心离底距 H	458	478	478	1295
风机电机功率 KW	4	4	5.5	7.5
清灰电机功率 KW	0.18	0.18	0.18	0.55
过滤风速 M/Min	3.30	3.48	3.49	3.33×4.5
净化效率%	>99	>99	>99	99.5
灰箱容积(1)	55	55	70	105
噪声 dB(A)	<75	<75	<75	<80
外形尺寸 A×B×Cmm	760×680×1798	790×700×1888	900800×2028	120×900
重量 Kg	850	980	1040	1200



# 河北富宇环保设备有限公司

Hebei Fuyu environmental protection equipment Co., Ltd



1. 壳体
2. 检修门
3. 进风口
4. 出灰门
5. 抽屉
6. 洁净空气出口
7. 电机
8. 电器制装置
9. 风机
10. 过滤器紧定螺丝
11. 扁布袋
12. 钢丝网
13. 振打清灰电机
14. 隔袋件
15. 灰斗

主要尺寸:

型号	代号	A	B	C	D	E	F	G	H	I	L × n <sub>1</sub>	M × n <sub>2</sub>	φ × n <sub>3</sub>	O	P
PL-800		530	520	1030	135	598	588	130	260	220	112 × 5	110 × 5	φ 9 × 20	∠ 40 × 4	50
PL-1100		700	580	1100	135	768	648	140	290	360	146 × 5	122 × 5	φ 9 × 20	∠ 40 × 4	50
PL-1600		740	580	1240	135	826	666	150	450	240	129 × 6	123 × 5	φ 9 × 22	∠ 50 × 5	50
PL-2200		720	660	1330	135	806	746	170	430	240	126 × 6	116 × 6	φ 9 × 24	∠ 50 × 5	50
PL-2700		760	680	1380	135	864	784	180	490	250	135 × 6	122 × 6	φ 11 × 24	∠ 60 × 6	60
PL-3200		790	700	1420	135	894	804	190	480	250	140 × 6	125 × 6	φ 11 × 24	∠ 60 × 6	60
PL-4500		900	800	1560	160	1004	904	230	580	250	118 × 8	106 × 8	φ 11 × 32	∠ 60 × 6	60
PL-6000		1200	900	1740	160	1302	1002	315	360	737	124 × 10	118 × 8	φ 11 × 36	∠ 60 × 6	130

PL 单机除尘设备,布袋除尘器,单机除尘器