

• **ZC(LPD)型机械回转反吹扁袋除尘器**



ZC(LPD)型机械回转反吹扁袋除尘器及系列采用园形体结构受力均匀,抗爆性

能好,结构紧凑,采用高压风机反吹清灰,不受气源条件限制,利用阻力自动控制反吹清灰节约能源延长布袋使用。



0317-8348461

13930756001

• **ZC(LPD)型机械回转反吹扁袋除尘器及系列化规格、FD(CXBC)型屏闭吹振式扁袋除尘器**

简介

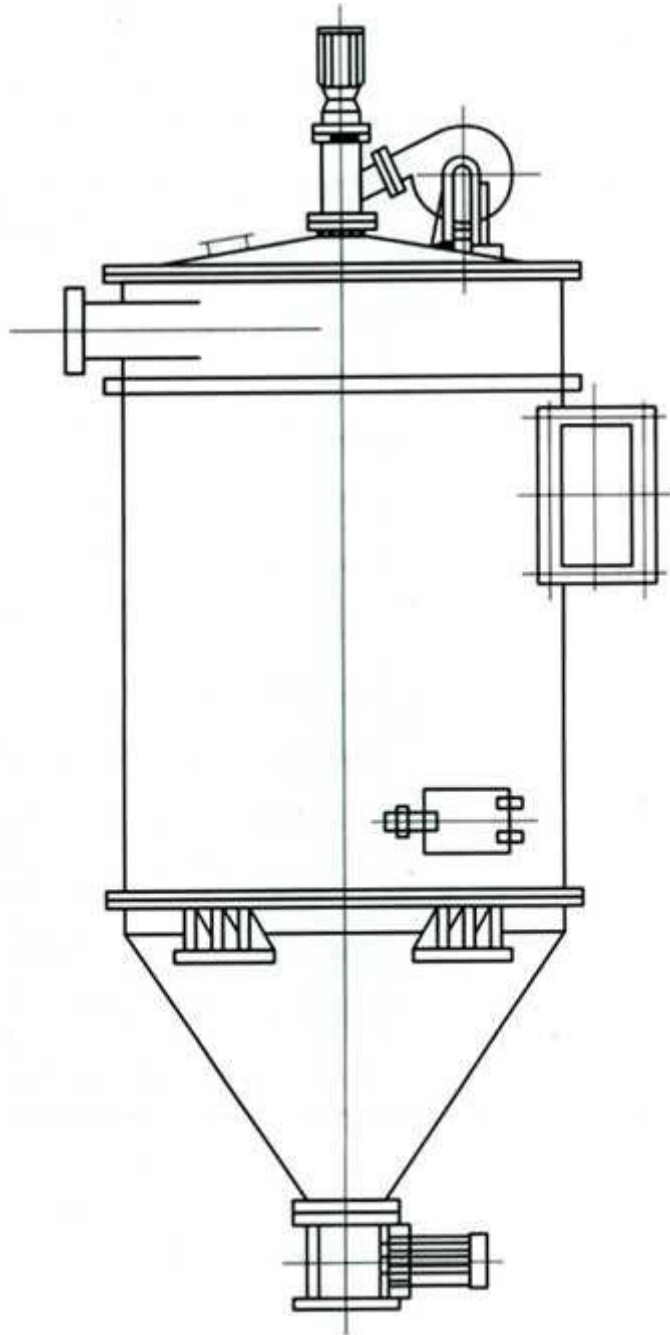
本除尘器采用园形体结构受力均匀,抗爆性能好,结构紧凑,采用高压风机反吹清灰,不受气源条件限制,利用阻力自动控制反吹清灰节约能源延长布袋使用,严寒地区室内安装其它地区都能在室外安装,可广泛用于机械、铸造、矿山、冶炼、建材、粮食化工等许多部门。用户选用应注意对温度高,浓度大,颗粒细的粉尘应选用 A 型,反之用 B 型为宜,如浓度大于 15 克/米³ 前面应加一级 旋风除尘器。(对于粗核粉尘可酌性放宽)。

技术性能

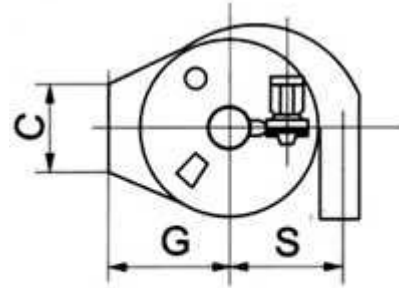
规格	型号	过滤面积 (m ²)	处理风量		袋长 (m)	圈数	袋数 (条)	效率%	阻力	外型尺寸(直径×高)(mm)	重量(kg)
			V 米/分	m ³ /h							
ZC-24/2	A	38	1.0-1.5	2280-3420	2.0	1	24	>99	>120	φ1690×4370	1916
	B	38	2.0-2.5	4560-5700	2.0	1	24			φ1690×4370	1916
ZC-24/3	A	57	1.0-1.5	3420-5130	3.0	1	24			φ1690×5370	2086
	B	57	2.0-2.5	6840-8550	3.0	1	24			φ1690×5370	2086
ZC-24/4	A	79	1.0-1.5	4740-7110	4.0	1	24			φ1690×6370	2263
	3B	79	2.0-2.5	9480-11850	4.0	1	24			φ1690×6370	2263
ZC-72/2	A	114	1.0-1.5	6840-10260	2.0	2	72			φ2530×5030	4150
	B	114	2.0-2.5	13650-17100	2.0	2	72			φ2530×5030	4150
ZC-72/3	A	170	1.0-1.5	10200-15500	3.0	2	72			φ2530×6030	4868
	B	170	2.0-2.5	20400-25500	3.0	2	72			φ2530×6030	4868
ZC-72/4	A	228	1.0-1.5	13680-20520	4.0	2	72			φ2530×7030	5587
	B	228	2.0-2.5	27360-34200	4.0	2	72			φ2530×7030	5587

外型尺寸:

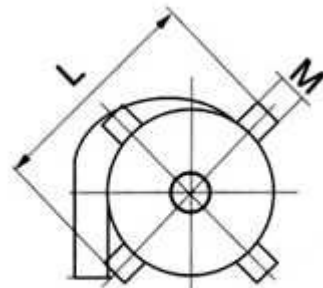
规格	型号	过滤面积 (m ²)	处理风量		袋长 (m)	圈数	袋数 (条)	效率 %	阻力	外型尺寸(直径×高)(mm)	重量(kg)
			V 米/分	m ³ /h							
ZC-144/3	A	340	1.0-1.5	20400-30600	3.0	3	144	>99	<120	φ3530×7145	8900
	B	340	2.0-2.5	40800-51000	3.0	3	144			φ3530×7145	8900
ZC-144/4	A	450	1.0-1.5	27000-40500	4.0	3	144			φ3530×8145	11760
	B	450	2.0-2.5	54000-67500	4.0	3	144			φ3530×8145	11760
ZC-144/5	A	569	1.0-1.5	34140-51210	5.0	3	144			φ3530×9145	14280
	B	569	2.0-2.5	68280-85350	5.0	3	144			φ3530×9145	14280
ZC-144/4	A	760	1.0-1.5	45600-68400	4.0	4	240			φ4380×9060	16100
	B	760	2.0-2.5	91200-114000	4.0	4	240			φ4380×9060	16100
ZC-144/5	A	950	1.0-1.5	57000-85500	5.0	4	240			φ4380×10370	18270
	B	950	2.0-2.5	114000-142500	5.0	4	240			φ4380×10370	18270
ZC-144/6	A	1140	1.0-1.5	68400-102600	6.0	4	240			φ4380×11870	20039
	B	1140	2.0-2.5	136800-171000	6.0	4	240			φ4380×11870	20039



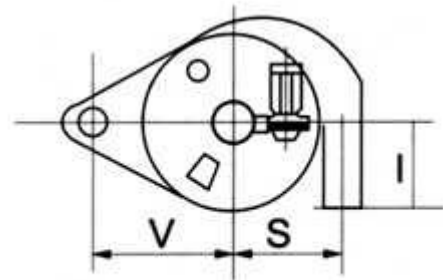
ZC—Ⅲ型



P型N旋



S旋



X型N旋