

- LFEF 用于立窑、烘干机、生料磨等防结露、抗腐蚀、耐高温玻纤布袋除尘器



LFEF 系列烘干机、玻纤袋除尘器采用获得一九八九年度部级科学技术进步奖的



立窑正经纤袋除尘新技术,微机控制分室反吹、定时、定阻清灰,温度检测显示等,使玻纤袋除尘器在烘干机烟气

**0317-8348461**

**13930756001**

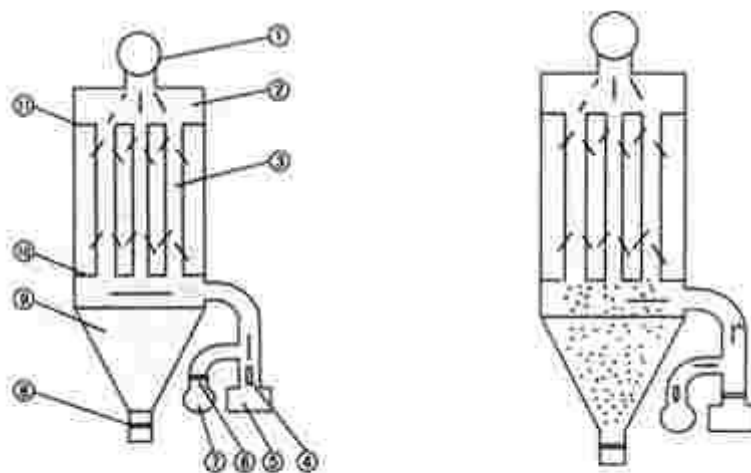
- 简介

LFEF 系列烘干机玻纤袋除尘器是国家建材局合肥水泥研究设计院专业为  $\phi 1.5 \times 12M$ 、 $\phi 1.5 \times 15M$ 、 $\phi 2.2 \times 12M$ 、 $\phi 2.4 \times 16M$ 、等规格的烘干机烟气除尘开发研制的新产品,该产品采用获得一九八九年度部级科学技术进步奖的立窑正经纤袋除尘新技术,微机控制分室反吹、定时、定阻清灰,温度检测显示等,使玻纤袋除尘器在烘干机烟气除尘中高效、稳定运行,烟囱出口排放浓度低于国家规定的  $150mg/m^3$  排放标准(实际可保证  $\leq 150mg/m^3$ )。该设备可不停机分室换袋,操作简单,安全可靠,运行费用低,是目前国内烘干机烟气除尘最理想设备。

技术性能

性能参数	型	LFEF4× 173HSY/H	LFEF4× 173HSY/H	LFEF4× 173HSY/H	LFEF4× 173HSY/H	LFEF4× 173HSY/H
	号					
	规格					
处理风量 ( $m^3/h$ )		15000~20000	20000~26000	20000~27000	30000~34000	40000~43000
过滤面积( $m^2$ )		692	865	927	1150	1432
单元数		4	5	4	5	4
滤袋总条数		280	350	328	410	352
过滤风速 ( $m/min$ )		<0.5				
除尘器阻力 (Pa)		980~1570				
收尘效率(%)		>99.8				
适用温度( $^{\circ}C$ )		<280				

出口排放浓度 mg/m <sup>3</sup> N	<150				
外型尺寸长× 宽×高(mm)	9440×5530×10750	11300×5530×10950	9600×6000×10950	11500×6000×12060	12000×6800×11400
滤袋规格 (mm)	φ150×5250	φ150×5250	φ150×6000	φ150×6000	φ180×7280
配用烘干机规 格	φ1.5×12M	φ1.5×15M φ2.2×12M	φ1.5×15M φ2.2×12M	φ2.2×12M 或 φ1.5×18M	φ2.4×18M
重量(吨)	31.4	34.28	38.43	42.64	55.13



(1)进气总管 (2)进气室 (3)滤袋 (4)排气阀 (5)引风机 (6)反吹风阀  
(7)反吹风机 (8)排灰阀 (9)灰斗 (10)下花板 (11)上花板

例图: LFEF5 × 230

