

• **MDC.PDC 煤磨防爆防静电袋收尘器**



• MDC 防爆型袋收尘器采用防静电滤料,机体具有防爆结构,并设有泄压装置,具

有防爆性能,适用于煤粉制备系统以易燃、易爆粉尘的收集。



0317-8348461

13930756001

• 简介

MDC 防爆型袋收尘器和 PDC 普通型袋收尘器是国家建材局合肥水泥研究设计院最新研制的一种高效收尘器,该设备的研制是在吸取国外同类设备先进经验的基础上,结合国内具体情况而完成的。MDC 防爆型袋收尘器采用负压工作,用于煤磨系统收尘在江苏坯县水断绝厂投运成功,是国家“七·五”期间科技攻关项目。

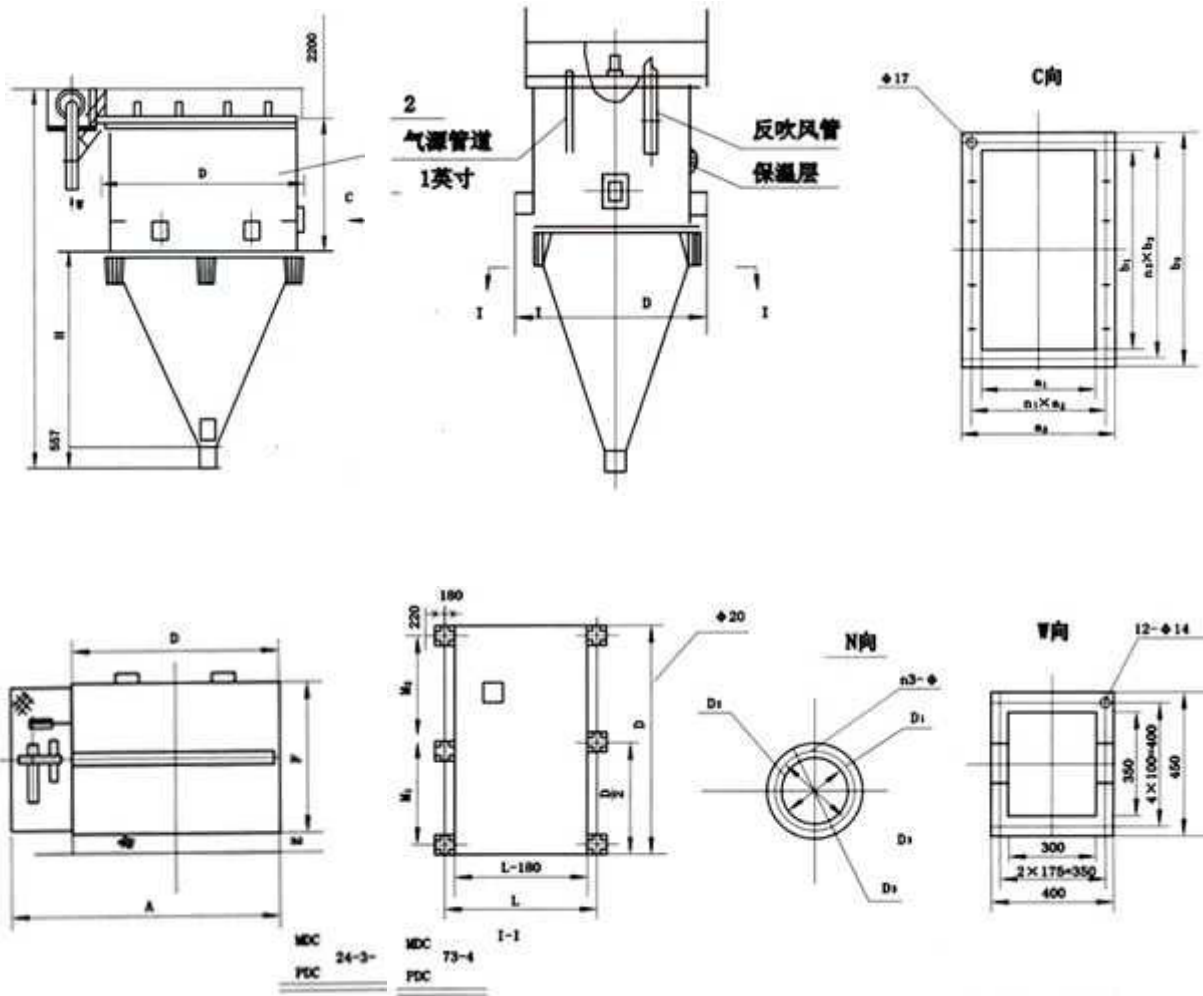
MDC 防爆型袋收尘器采用防静电滤料,机体具有防爆结构,并设有泄压装置,具有防爆性能,适用于煤粉制备系统以易燃、易爆粉尘的收集,该设备机械动作部件少,维修工作量小,换袋方便,由于采用脉动分室清灰,收尘效率高,能够长期、高效运行,收尘效率在 99.8% 以上。PDC 普通型收尘器除设有防爆性能外,具有上述同样优点。可以广泛地应用于水泥、电力、冶金、化工等工作废气的收尘。如水泥磨、生料磨、矿山破碎、物料提升、运输等扬尘点的收尘均可使用。

技术性能

项目	规格	MDC24-3	MDC31-3	MDC42-3	MDC56-3	MDC52-4	MDC73-4
		PDC24-3	PDC31-3	PDC42-3	PDC56-3	PDC52-4	PDC73-4
处理风量(m ³ /h)		3500~4375	4500~5625	6000~7500	8000~10020	10000~12500	14000~17500
过滤面积(m ²)		73	94	125	167	208	292
单元数		3	3	3	3	4	4
滤袋总条数		24	24	24	30	40	40
过滤风速(m/min)		0.8~1.0					
收尘器阻力(Pa)		~1200					
除尘效率(%)		>99.8					
适用温度(°C)		<110					
设备重量(T)		3.97	4.54	4.64	5.29	6.61	7.94

备注	<p>1.设备重量不包括保温层重量</p> <p>2.MDC X1-X2</p> <p>MDC:煤磨型袋收尘器</p> <p>X1:单室过滤面积整数值</p> <p>X2:室数</p>
----	--

项目	规格	MDC75-5	MDC76-6	MDC77-7	MDC89-7	MDC47-16
		PDC75-5	PDC76-6	PDC77-7	PDC89-8	PDC47-16
处理风量(m ³ /h)		18000~22500	22000~27500	26000~32500	30000~37500	36000~45000
过滤面积(m ²)		375	458	542	625	750
单元数		5	6	7	7	16
滤袋总条数		50	60	70	70	80
过滤风速(m/min)		0.8~1.0				
收尘器阻力(Pa)		~1200				
除尘效率(%)		>99.8				
适用温度(℃)		<110				
设备重量(T)		10.58	11.96	14.61	17.25	19.84
备注		<p>PDC X1-X2</p> <p>PDC:普通型收尘器</p> <p>X1:单室过滤面积整数值</p> <p>X2:室数</p>				



主要尺寸:

型号	项目	A	B	C	D	E	F	G	H	I	K	L	M ₁	M ₂	M	a ₁	n ₁ ×a ₂	a ₃	b ₁	n ₂ ×b ₂	b ₃	D ₁	D ₂	D ₃	n ₃ -Φ	
MDC24-3			2496	6496					2262																	
P* 24-3	3530	2934	5769	2082	600	1646	2777	1535	500		1516	1802				300	3×120	420	400	4×115	520	250	290	320	8-Φ8	
M* 31-3	-	2934	6529	*	*	2080	2459	2613	500		1954	*				*	*	*	*	4×115	*	*	*	*	*	*
P* 31-3		2684	5673					1757																		
M* 42-3	-	3472	7190	2082	*	2622	2454	3279	700		2492	*				400	4×115	520	500	5×112	620	*	*	*	*	*
P* 42-3		3222	6087					2176																		
M* 56-3	3940	3472	7318	2490	*	2622	2582	3279	700		2492	2210				*	*	*	600	5×132	720	*	*	*	*	*
P* 56-3		3222	6215					2176																		
M* 52-4	4670	3472	7736	3220	*	2622	2454	3825	1000		2492	1471	1471			*	*	*	800	6×144	920	*	*	*	*	*
P* 52-4		3222	6432					2521																		
M* 73-4	4670	3882	7914	3220	*	3032	2632	3825	*		2902	*	*			450	4×130	570	*	*	*	300	340	380	*	
P* 73-4		3630	6610					2521																		
M* 75-5	5400	3882	8036	3950	*	3032	2740	3839	*	1825	2902	1200	1200	3670		*	*	*	850	8×114	970	*	*	*	*	*
P* 75-5		3630	6726					2529																		
M* 76-6	6130	3882	8078	4680	*	3032	2782	3839	*	2190	2902	1400	1400	4400		*	*	*	*	*	*	*	*	*	*	*
P* 76-6		3630	6768					2529																		
M* 77-7	6860	4454	8524	5410	*	3604	2440	4627	*	2555	3474	1700	1700	5130	550	5×112	670	900	8×120	1020	*	*	*	*	*	*
P* 77-7		4204	6923					3026																		
M* 89-7	6860	4504	8876	5410	*	3654	2723	4696	*	2555	3524	*	*	*	600	5×132	720	1000	9×118	1120	*	*	*	*	*	*
P* 89-7		4254	7250					3070																		
M* 47-16	7640	4344	8983	6140	*	3844	2750	4696	*	2920	3524	1918	1918	5860	600	*	*	1200	9×140	1260	250	290	320	*	*	
PDC47-16		4444	7357					3037																		