

• **XD- II 型陶瓷多管旋风除尘器**



XD II 型陶瓷多管旋风除尘器内的旋风子是采用铸铁或陶瓷制造的,厚度大于

6mm,因此有良好的耐磨性能。它是工业锅炉烟气除尘和其他粉尘治理的理想设备。



0317-8348461

13930756001

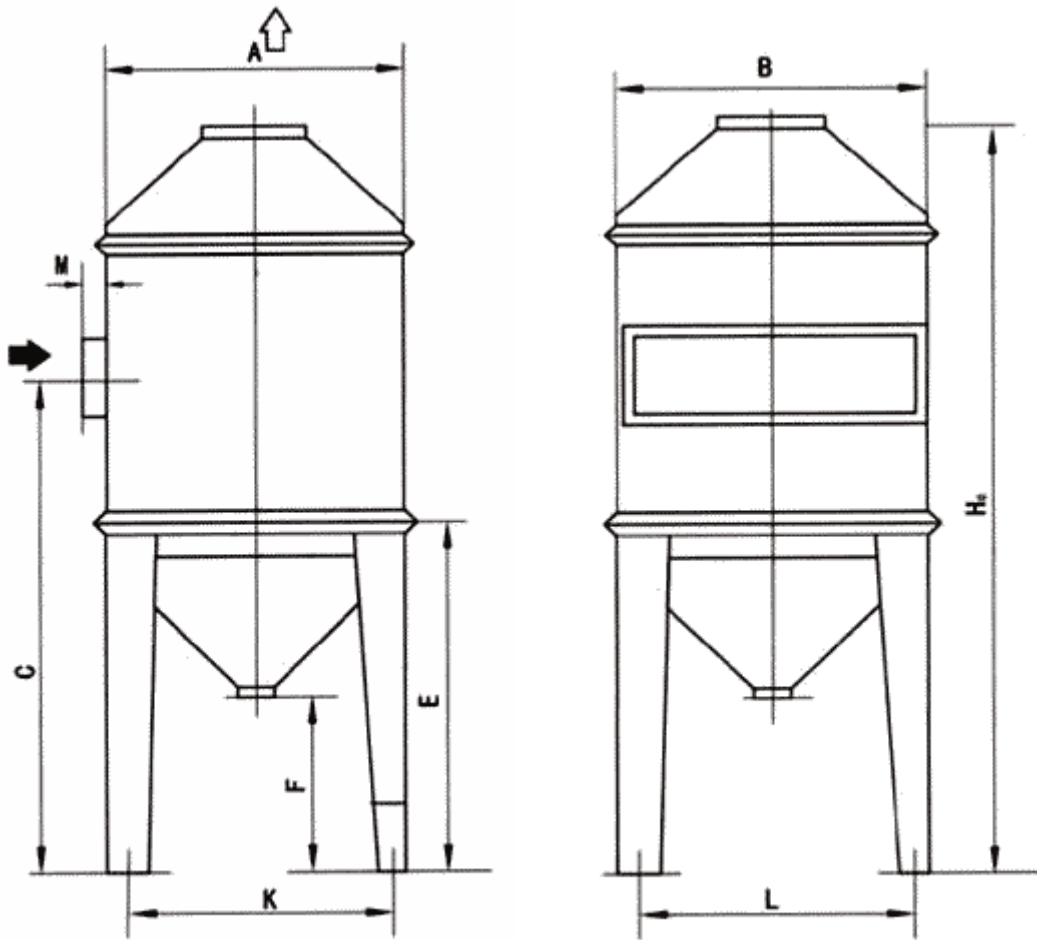
• 简介

XD—II 型陶瓷多管旋风除尘器是一种高效的除尘器,除尘效率可达 95%以上,除尘器本体阻力低于 900Pa,用现有的锅炉引风机就能保证锅炉正常运行。本除尘器负荷适应性好,在 70%负荷时,除尘效率在 94%以上。

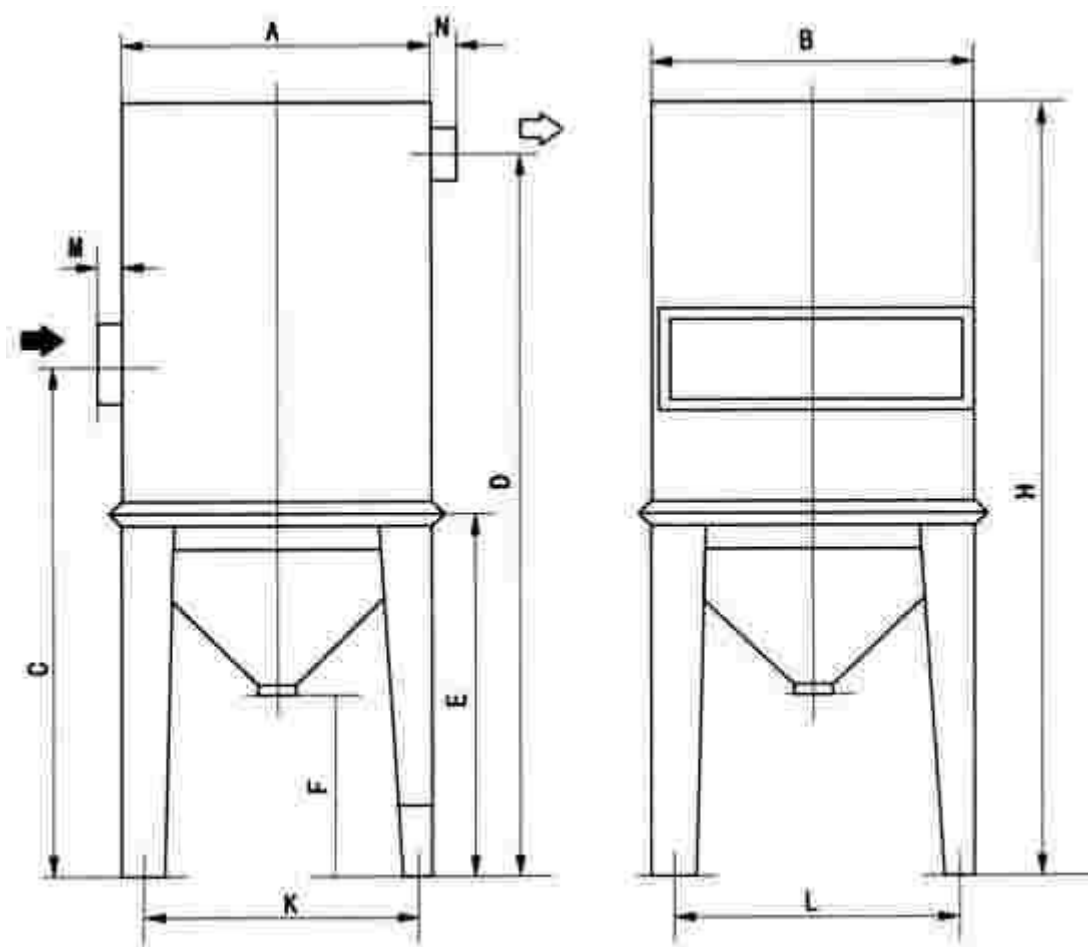
XD—II 型陶瓷多管旋风除尘器内的旋风子是采用铸铁或陶瓷制造的,厚度大于 6mm,因此有良好的耐磨性能。它是工业锅炉烟气除尘和其他粉尘治理的理想设备。

技术参数

规格型号	XD- II -0.5	XD- II -1	XD- II -2	XD- II -4	XD- II -6	XD- II -10	XD- II -20	XD- II -35
配用锅炉(t/h)	0.5	1	2	4	6	10	20	35
处理烟气量(m ³ /h)	1500	3000	6000	12000	18000	30000	60000	105000
除尘效率(%)	>95							
本体阻力(Pa)	<900							
分割粒径	3.05							
重量	310	570	960	1900	2910	6100	11750	20300



XD—II型多管除尘器外形安装尺寸(上出风)



XD—II型多管除尘器外形安装尺寸(侧出风)

外形尺寸:

项目	型号	XD-05	XD-1	XD-2	XD-4	XD-6	XD-10	XD-20	XD-35
A		330	630	930	1238	1838	2436	3640	5640
B		580	980	1290	1918	1918	2230	3160	5622
H		2354	2796	3066	3866	4383	4956	6036	6350
Ho		2454	2946	3206	3936	4623	5246	6306	7006
C		1764	2051	2248	2843	3070	3388	3813	4413
D		2204	2666	2933	3676	4183	4736	5696	5915
E		1138	1410	1560	2170	2257	2500	2700	2900
F		600	800	800	1160	1150	1160	660	1000
K		218	318	798	1106	1620	2168	3320	3140
L		868	868	1158	1786	1700	1962	2840	4522
M		40	40	45	50	50	50	60	50
N		140	140	150	300	150	153	200	1200
进风口	内口尺寸	126x694	156x856	250x1180	320x1810	500x1810	650x2130	900x3060	920x4920
	法兰	6x123	9x101	10x123	14x133	14x133	14x156	22x142	
	孔距	2x85	2x103	3x100	3x125	5x111	5x141	7x107	
侧出风口	内口尺寸	86x254	106x756	150x1050	200x1090	300x1720	400x2030	550x2960	730x3400
	法兰	5x114	8x101	10x114	10x115	16x111	17x123	21x134	
	孔距	1x133	2x78	2x103	3x107	3x170	3x152	5x123	
上出风口	内径	φ740	φ320	φ460	φ600	φ700	φ900	φ1200	φ1600
	法兰孔距	φ280x8孔	φ365x10孔	φ510x16孔	φ644x16孔	φ755x18孔	φ955x24孔	φ1265x24孔	φ1665x36孔
	d	φ12	φ16	φ16	φ20	φ22	φ28	φ32	φ32