



PL 型系列单机除尘器



PL 型系列单机除尘设备是国内较先进的除尘设备，该设备由风机、扁布袋除尘器布袋、集尘器三位一体。PL 型系列单机除尘器的除尘布袋选用进口聚脂纤维制造而成。

 服务热线: **0317-5660116** **189 3171 7856**

PL 型单机除尘器详细介绍:

PL 型系列单机除尘设备是国内较先进的除尘设备，该设备由风机、滤芯式过滤器、集尘器三位一体。此 PL 单机布袋除尘器的滤筒选用进口聚脂纤维制造而成，具有除尘效率高收集粉尘细、外形尺寸小、安装维修方便、使用寿命长等诸多优点。PL 型系列单机除尘器在设备运行过程中，由于小型 PL 单机除尘器里的过滤筒表面粉尘的连续沉淀，就逐渐形成了阻力，很快就会在过滤筒表面达到饱和，当达到一定的饱和允许阻力值后，电控自动脉冲反吹系统，进行自动清洁。PL 型系列单机除尘器是靠压缩空气通过喷吹实现的。把过滤筒依次单独进行清洁，因此在清洁过程中保证了永久性的空气流动，因此该 PL 单机布袋除尘器可连续 24 小时工作，除尘效果仍十分良好。

PL-B 型系列单机除尘设备技术性能

型号规格	PL-800/B	PL-1100/B	PL-1600/B	PL-2200/B
------	----------	-----------	-----------	-----------



河北富宇环保设备有限公司

Hebei Fuyu environmental protection equipment Co., Ltd

项 目				
风量 M ³ /H	800	1100	1600	2200
资用力 MMH ₂ O	>80	>85	>85	>100
过滤面积 M ²	4	7	10	12
风机电机功率 KW	1.1	1.5	2.2	3
清灰电机功率 KW	0.18	0.18	0.18	0.18
过滤风速 M/Min	3.33	2.62	2.66	3.05
净化效率%	>99.5	>99.5	>99.5	>99.5
噪声 db(A)	<75	<75	<75	<75
外形尺寸 A×B×CMM	530×520×1040	700×580×1100	740×580×1240	720×660×1330
底法尺兰寸 E×FMM	598×588	768×648	826×666	806×746
重 量 KG	280	330	470	600

- 注：1. 货用压力即机真空度，系指 PL 单机除尘器可供使用的压力，是机器进气口实测静压的绝对值。
 2. 净化效率大于 99.5% 是用于中位径 100 的滑石粉测定数值，测定值最低为 99.62%，平均为 99.6%。
 3. PL 型系列单机除尘器风量是在资用压力时的吸风量。

PL-B 型系列单机除尘设备技术性能

型号规格 项 目	PL-2700/B	PL-3200/B	PL-3500/B	PL-6000/B
风量 M ³ /H	2700	3200	3500	6000-8000
资用压力 MMH ₂ O	>120	>100	>100	>150-120
过滤面积 M ²	13.6	15.3	21.5	25
风机电机功率	4	4	5.5	7.5



河北富宇环保设备有限公司

Hebei Fuyu environmental protection equipment Co., Ltd

KW				
清灰电机功率 KW	0.18	0.18	0.37	0.55
过滤风速 M/Min	3.30	3.48	3.40	3.33-4.5
净化效率%	>99.5	>99.5	>99.5	>99.5
噪声 db(A)	<75	<75	<75	<80
外形尺寸 A×B×CMM	760×680×1380	790×700×1420	900×800×1550	1200×900×1720
底法兰尺寸 E×FMM	864×784	894×804	1004×905	1102×1002
重量 KG	520	615	815	1190

注: 1. 货用压力即机真空度, 系指 PL 单机除尘器可供使用的压力, 是 PL 型系列单机除尘器进气口实测静压的绝对值。

2. 净化效率大于 99.5% 是用于中位径 100 的滑石粉测定数值, 测定值最低为 99.62%, 平均为 99.6%。

3. PL 型系列单机除尘器风量是在资用压力时的吸风量。

PL-A 型系列单机除尘设备技术性能

型号规格 项目	PL-800/A	PL-1100/A	PL-1600/A	PL-2200/A
风量 M ³ /H	800	1100	1600	2200
资用压力 MMH ₂ O	80	85	85	100
过滤面积 M ²	4	7	10	12
进气口尺寸 mm	Φ 120	Φ 140	Φ 150	Φ 200
进气口中心离底 距 H	318	345	418	433



河北富宇环保设备有限公司

Hebei Fuyu environmental protection equipment Co., Ltd

风机电机功率 KW	1.1	1.5	2.2	3
清灰电机功率 KW	0.18	0.18	0.18	0.18
过滤风速 M/MiN	3.33	2.62	2.66	3.05
净化效率%	>99	>99	>99	>99
灰箱容积(1)	20	30	40	40
噪声 dB(A)	75	75	75	75
外形尺寸 A×B×Cmm	530×520×1300	700×580×1400	740×580×1913	720×630×1696
重量 Kg	400	550	600	730

PL-A 型系列单机除尘设备技术性能

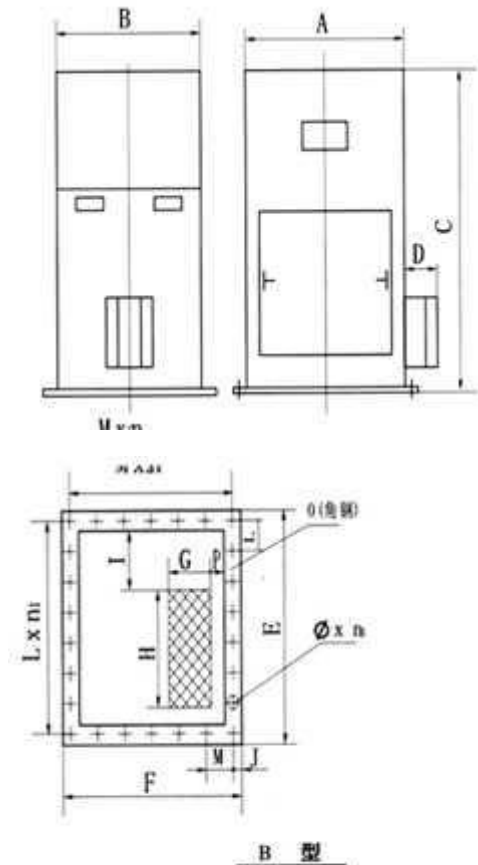
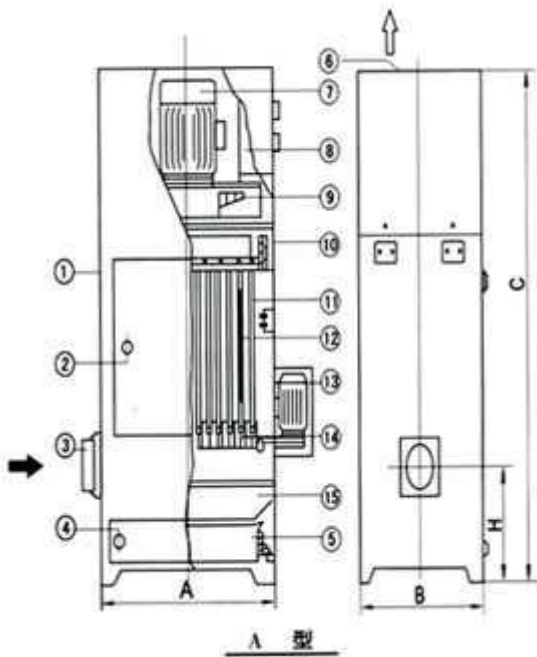
型号规格 项 目	PL-2700/A	PL-3200/A	PL-3500/A	PL-6000/A
风量 M ³ /H	2700	3200	3500	6000-8000
资用压力 MMH ₂ O	120	100	100	150-120
过滤面积 M ²	13.6	15.3	21.5	30
进气口尺寸 mm	200×250	200×300	200×350	220×350
进气口中心离底距 H	458	478	478	1295
风机电机功率 KW	4	4	5.5	7.5
清灰电机功率 KW	0.18	0.18	0.18	0.55
过滤风速 M/MiN	3.30	3.48	3.49	3.33×4.5
净化效率%	>99	>99	>99	99.5



河北富宇环保设备有限公司

Hebei Fuyu environmental protection equipment Co., Ltd

灰箱容积(1)	55	55	70	105
噪声 dB(A)	<75	<75	<75	<80
外形尺寸 A×B×Cmm	760×680×1798	790×700×1888	900×800×2028	120×900
重量 Kg	850	980	1040	1200



1. 壳体 2. 检修门 3. 进风口 4. 出灰门 5. 抽屉 6. 洁净空气出口 7. 电机 8. 电器制装置 9. 风机 10. 过滤器紧固螺丝 11. 扁布袋 12. 钢丝网 13. 振打清灰电机 14. 隔袋件 15. 灰斗

主要尺寸:

型号 代号	A	B	C	D	E	F	G	H	I	L×n ₁	M×n ₂	φ×n ₃	O	P
PL-800	530	520	1030	135	598	588	130	260	220	112×5	110×5	φ9×20	∠40×4	50
PL-1100	700	580	1100	135	768	648	140	290	360	146×5	122×5	φ9×20	∠40×4	50
PL-1600	740	580	1240	135	826	666	150	450	240	129×6	123×5	φ9×22	∠50×5	50
PL-2200	720	660	1330	135	806	746	170	430	240	126×6	116×6	φ9×24	∠50×5	50
PL-2700	760	680	1380	135	864	784	180	490	250	135×6	122×6	φ11×24	∠60×6	60
PL-3200	790	700	1420	135	894	804	190	480	250	140×6	125×6	φ11×24	∠60×6	60
PL-4500	900	800	1560	160	1004	904	230	580	250	118×8	106×8	φ11×32	∠60×6	60
PL-6000	1200	900	1740	160	1302	1002	315	360	737	124×10	118×8	φ11×36	∠60×6	130

PL 型系列单机除尘器

中国·河北
河北富宇环保设备有限公司

地址: 河北省泊头市富镇
电话: 0317-5660116 传真: 0317-8348461

网址: <http://www.chuchenhb.com>
邮箱: info@chuchenhb.com



河北富宇环保设备有限公司

Hebei Fuyu environmental protection equipment Co., Ltd
