

- **UF 单机袋式收尘器**



- **UF 单机袋收尘器**是引进美国富乐公司，具有八十年袋技术水平的小型袋收尘

器。这种袋收尘器经济实用，结构简单紧凑，安装容易，维修方便，主要应用于库顶、库底、仓顶及各种输送机



0317-8348461

13930756001

- 简介

单机袋收尘器(Uni-Filter)系引进美国富乐公司,具有八十年代技术水平的小型袋收尘器。这种小型袋式收尘器经济实用;结构简单紧凑,安装容易,维修方便(内滤式)主要用于库顶、库底、仓顶及各种输送机等排放和扬尘点收尘,该机采用涤纶布袋,入口温度<120℃除尘效果达 99.8%。如有特殊用途可提供耐温,耐腐蚀滤料的单机袋收尘器。

型号说明

UF(STD)/(FM)/(FB)-m-n

U:单机(Unit)

F:收尘器(FUtey)

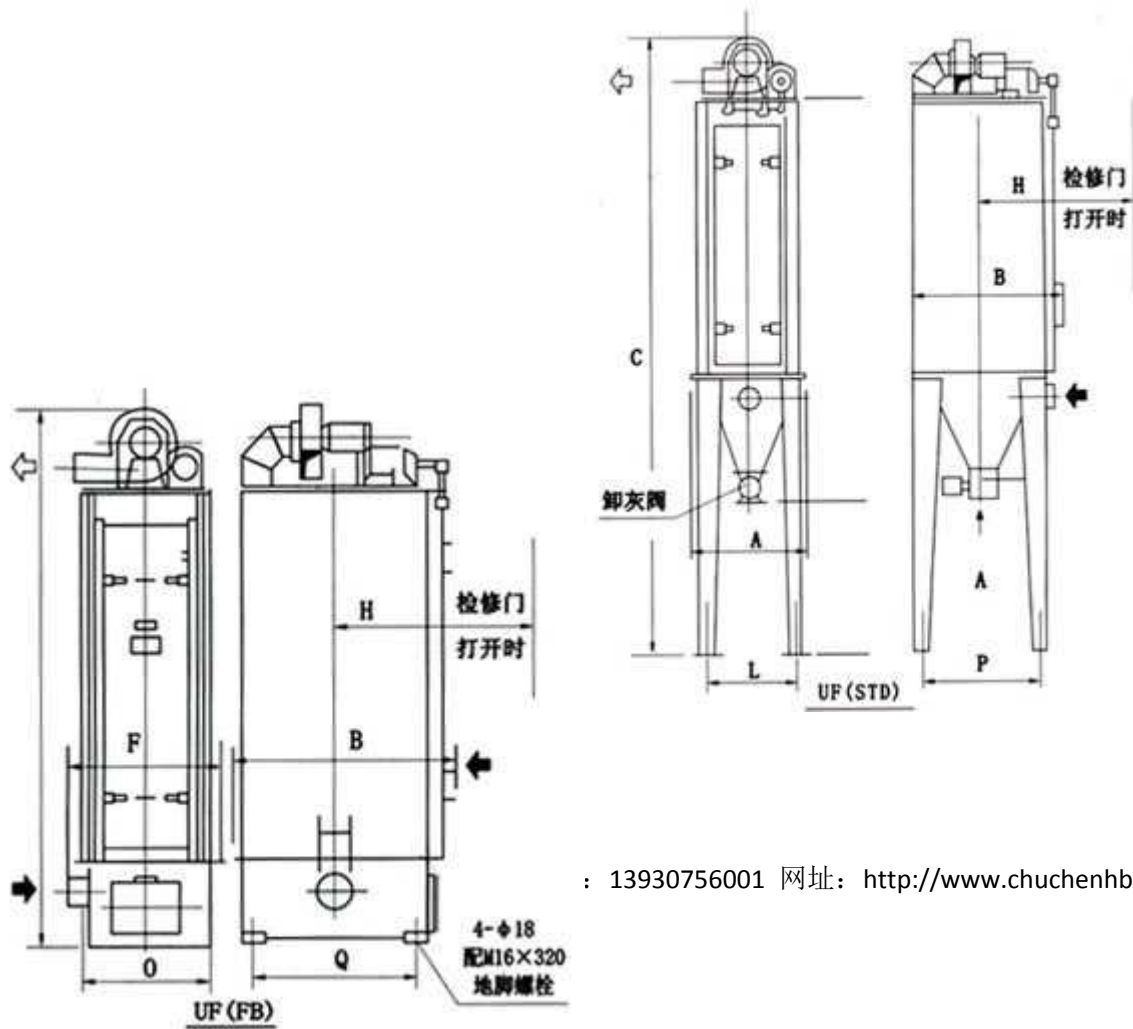
(STD)/(FM)/(FB):安装型号

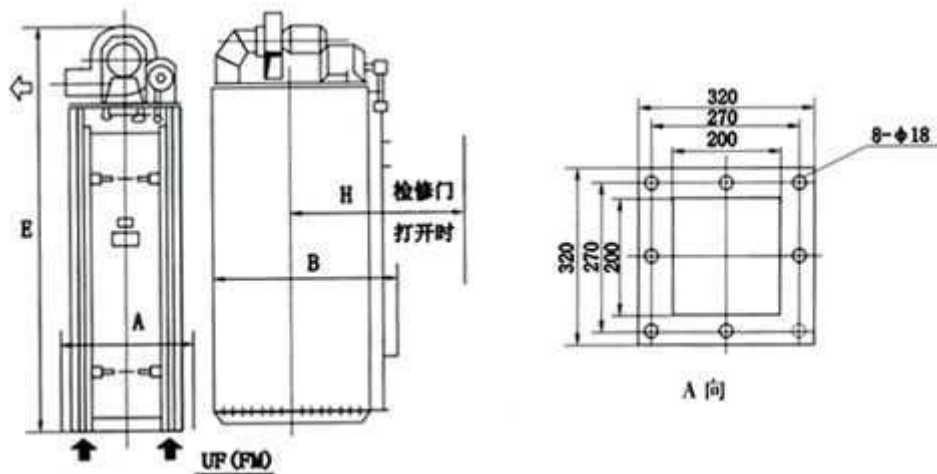
m:规格号

n:多机组合时的单元

技术性能

项目	规格	2	3	4	5	6	7
	处理风量(m ³ /h)	最大	1360	2720	4080	5450	6800
额定		1020	2040	3060	4080	5100	6120
收尘器阻力(Pa)	最大	1920	1900	1800	1920	1900	2030
	全压 额定	1500	1750	1500	1845	1720	1820
总过滤面积(m ²)		18.6	37.2	55.7	74.3	92.9	111.5
滤袋组数		8	16	24	32	40	48
风机电机型号		Y90S-2	Y90S-2	Y112M-2	Y132S1-2	Y132S1-2	Y132S1-2
摇动电机型号		YCJ71					
风机型号		U、11	110、1E	110、1E	170、1E	170、1E	
卸灰阀电机型号		XWD.55-2-1/29					
风机电机功率(KW)		1.5	2.2	4.0	5.5	5.5	7.5
摇动电机功率(KW)		0.55	0.55	0.55	0.75	0.75	0.75
卸灰阀电机功率(KW)		0.55	0.55	0.55	0.55	0.55	0.55
设备重量 Kg	UF(STD)	850	1160	1400	1710	1820	1985
	UF(FM)	400	700	1000	1225	1315	1445
(参考)	UF(FB)	460	770	1500	无	无	无





主要尺寸:

规格号	A	B	C	E	F	G	H	L	O	P	Q
2	816	1067	4620	2520	865	2990	1130	636	768	940	890
3	1426	1067	5168	2800	1475	3275	1130	1246	1373	940	890
4	2032	1067	5715	2800	2081	3273	1130	1854	1990	940	890
5	1426	2134	6195	3250			1600	1246		1354	
6	1728	2134	6195	3250			1600	1550		1854	
7	2032	2134	6145	3250			1600	1854		1854	