

---

- DFC、GFC、TFC 分室反吹布袋除尘器使用说明及技术性能



- 有先进的自动程序控制清灰电控系统,电控系统具有反吹清灰自动监测功能。为

了调试维护检修和除尘系统安全连续运行,电控系统还具有手动清灰功能。  **0317-8348461**

### **13930756001**

- 简介

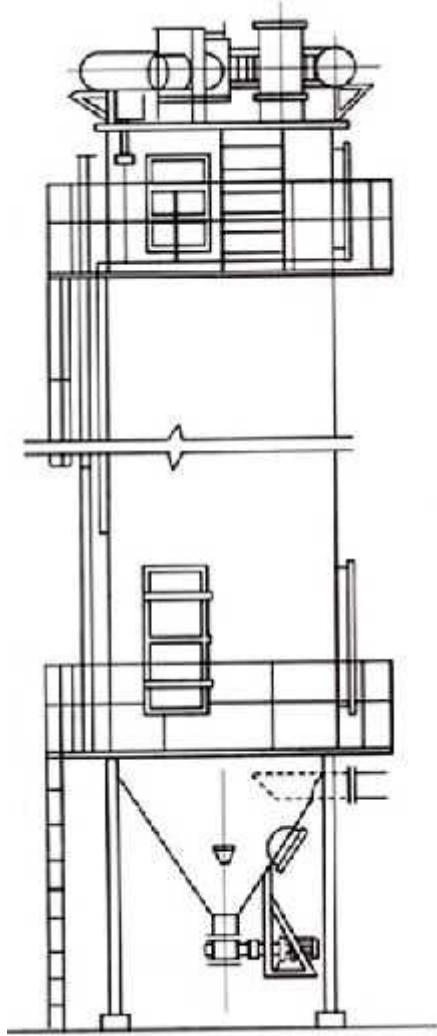
DFC、GFC、TFC 型反吹风布袋除尘器是分室循环反吹清灰。下进风、内滤式高效除尘器。适用于冶金、化工、建材、电力、粮食加工、机械等部门以及工业炉窑或锅炉,作为净化含尘浓度 $<g/Nm^3$ ,颗粒为  $0.1\mu m$  以上,温度 $<260^\circ C$ 含尘气体的设备。除尘效率可达 99%以上。除尘器配有先进的自动程序控制清灰电控系统,电控系统具有反吹清灰自动监测功能。为了调试维护检修和除尘系统安全连续运行,电控系统还具有手动清灰功能。

技术性能

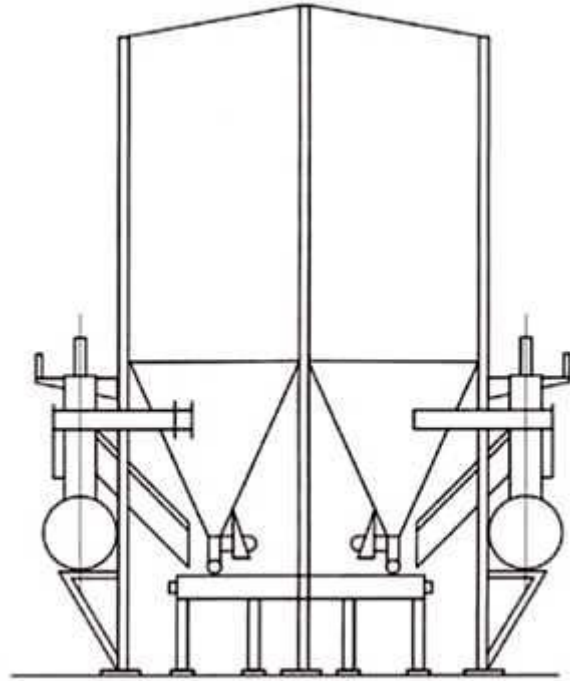
型号	滤袋数量 (个)	过滤面积 (m <sup>2</sup> )	过滤风速 (米 / 分)	风量(m <sup>3</sup> /h)	阻力(Pa)	外型尺寸(长×宽×高)(m)	重量(t)
正压式	TFC-5200	529	5200	<1.0	180-200	16.05×8.2×26.3	170
	TFC-7800	888	7800			23.85×8.2×26.3	240
	TFC-10400	1184	10400			16.05×16.4×26.3	310
	TFC-13000	1480	13000			23.85×16.4×26.4	380
	TFC-15600	1776	15600			31.65×16.4×26.3	450
负压式	TFC-4000	448	4000	240000		11.1×15.6×24.8	240
	TFC-6000	672	6000	360000		15.65×15.6×24.8	240
	TFC-8000	860	8000	480000		20.2×15.6×24.8	320
	TFC-10000	1120	10000	600000		24.7×15.6×24.8	400
	TFC-12000	1344	12000	720000		29.25×15.6×24.8	480
GFC-280-4	336	1120	67200		7.64×3.647×15.31	38.8	
GFC-280-5	420	1400	84000		9.58×3.647×15.30	42	
GFC-280-6	504	1680	100800		11.52×3.647×15.16	50.26	
GFC-280-8	672	2240	134400		7.64×7.29×15.36	63.98	
GFC-280-10	840	2800	168000		9.58×7.29×15.36	72.12	
GFC-280-12	1008	3360	201600		11.52×7.29×15.34	81.68	
GFC-230-4	264	920	55200		7.64×3.05×15.08	36.4	
GFC-230-5	330	1150	69000		9.58×3.05×15.08	47.2	
GFC-230-6	396	1380	82800		11.53×3.05×15.8	54	
GFC-230-8	528	1340	110400		7.64×5.9×15.08	61.2	
GFC-230-10	660	2300	138000		9.58×5.9×15.08	67.4	
GFC-230-12	792	2760	165600		11.52×5.9×15.08	74.9	
GFC-140-4	160	560	33600		3.75×3.53×15.16	25	
GFC-140-6	240	840	50400		5.70×3.53×15.16	38	
GFC-140-8	280	1120	67200		7.64×3.53×15.16	50.7	
GFC-140-10	320	1400	84000		9.58×3.53×15.16	63	
GFC-140-12	480	1680	100800		11.52×3.53×15.16	75.7	
GFC-83-6	144	498	29880		4.3×3.5×13.9	23.0	
GFC-83-8	192	664	39840		5.64×3.5×13.9	30.7	
GFC-83-10	240	830	49800		7.1×3.5×13.9	38.4	
GFC-83-12	288	996	59760		11.5×3.5×13.9	47.3	

DFC-6-524	152	524		31400		$\phi 4000 \times 16140$	18
DFC-3-180	52	180		10800		$\phi 2340 \times 12480$	10.86
DFC-3-126	52	126		7560		$\phi 2340 \times 10680$	9.66
DFC-3-80	52	80		4800		$\phi 2340 \times 9030$	8.08
DFC-2-103	30	103		6180		$\phi 1808 \times 11406$	6.1
DFC-2-73	30	73		4380		$\phi 1818 \times 9606$	5.4
DFC-2-45	30	45		2700		$\phi 1818 \times 7905$	4.5

--



DFC - 2 型



TFC 型